

СОГЛАСОВАНО
Начальник отдела образования
Администрации Красногвардейского района
Т.С. Копенкина



УТВЕРЖДАЮ
Директор ГБУ ДО
«Детско-юношеский центр «Красногвардеец»
А.Б. Михайлов

ПОЛОЖЕНИЕ

о проведении районных соревнований «Смотр-конкурс почетных караулов», среди учащихся общеобразовательных учреждений, военно-патриотических клубов, детских общественных объединений, членов Российского движения детей и молодежи «Движение первых» Красногвардейского района Санкт-Петербурга.

1. Основные положения.

Районные соревнования «Смотр-конкурс почетных караулов» проводятся ГБУ ДО «ДЮОЦ «Красногвардеец» на основании плана работы Отдела образования на 2023-2024 учебный год.

Цель: создание на базе образовательных организаций, военно-патриотических клубов, детских общественных объединений, постоянно действующих почетных караулов из числа наиболее подготовленных учащихся, для их самостоятельного участия в проведении празднично-торжественных и траурных мероприятий.

Задачи:

- создать условия для привлечения учащихся Красногвардейского района к организации и участию в Вахте Памяти у памятника «Блокадная регулировщица» и Поста №1;
- поддержать традиции установления почетных караулов;
- выявить лучшие отряды Почетного караула среди учащихся Красногвардейского района.

2. Организаторы соревнований.

Общее руководство осуществляет отдел образования Администрации Красногвардейского района города Санкт-Петербурга.

Проведение соревнований осуществляет ГБУ ДО «ДЮОЦ «Красногвардеец». Непосредственное проведение возлагается на Оргкомитет.

3. Время и место проведения районного этапа смотра.

Соревнования проводятся 7 декабря 2023 года в ГБУ ДО «ДЮОЦ «Красногвардеец» по адресу: Санкт-Петербург, Большеохтинский проспект, дом 11, корпус 2. Начало в 11.00 часов. Команды прибывают на место проведения соревнований согласно стартовому графику, который высылается руководителям команд не позднее 18:00 5 декабря 2022 по электронной почте, указанной в предварительной заявке.

4. Участники

В соревнованиях могут принять участие учащиеся 5–11 классов общеобразовательных учреждений Красногвардейского района Санкт – Петербурга. Состав сборной команды - 5 человек. От одного общеобразовательного учреждения для участия в соревнованиях может быть выставлено не более 3х команд, по одной, в каждой возрастной группе.

5. Содержание соревнований.

Команды распределяются по группам следующим образом:

Возрастная группа	Класс
1-я	11-12 лет
2-я	13-14 лет
3-я	15-17 лет

Состав почетного караула 5 человек: разводящий и 4 караульных Решение по полу участников принимается направляющей стороной.

6. Порядок проведения соревнований

6.1 Руководитель команды по прибытии к месту соревнований представляет организаторам следующие документы:

- заявку, заверенную медицинским учреждением по установленной форме (Приложение №1);
- приказ по образовательному учреждению, о направлении команды для участия в соревнованиях и возложении на руководителя ответственности за жизнь и здоровье детей;
- полис страхования от несчастных случаев на каждого участника, сроком действия на весь период проведения Соревнования;
- согласие законного представителя на обработку персональных данных несовершеннолетнего (Приложение №2).

6.2. Соревнования включают в себя следующие практические виды:

- «Конкурс командиров» (1-3 группа, личный зачет);
- «Смотр конкурс почетных караулов» (1-3 возрастные группы, 5 человек, командный зачет).

Порядок проведения, критерии и штрафные баллы изложены в приложении. (Приложение №3)

Требование к внешнему виду изложены в приложении. (Приложение №4)

6.3. Команда снимается с соревнований:

- за нарушение Положения;
- за невыполнение требований судей по обеспечению мер безопасности;
- за действия, которые помешали участникам другой команды во время их выступления;
- за явную техническую неподготовленность к соревнованиям;
- за несвоевременную явку на старт по неуважительным причинам;
- за нарушения морально-этических норм поведения спортсмена;

6.4. Снятие команд осуществляется только главным судьёй. Его решение подлежит утверждению судейской коллегией.

6.5. Руководители отвечают за дисциплину членов команды, обеспечивают их своевременную явку на соревнования.

6.6. Руководители имеют право:

- получать сведения о ходе и результатах соревнований в судейской коллегии;
- при необходимости подавать протесты и заявления в письменном виде.

6.7. Руководители обязаны:

- знать и действовать согласно Положению;
- осуществлять педагогическое руководство группой;
- присутствовать на заседаниях судейской коллегии, проводимых совместно с представителями и доводить до обучающихся все полученные там сведения;
- выполнять все требования судейской коллегии, соблюдать педагогическую этику;
- обеспечивать своевременную явку обучающихся на старт или в судейскую коллегию;
- находиться в период соревнований в отведенном для руководителей месте;
- не покидать место проведения соревнований, не убедившись, что все обучающиеся благополучно закончили соревнования.

6.8. Порядок обращения к членам жюри для выяснения вопросов, связанных с результатами выступлений команды на смотр-конкурсе, и подача протестов:

6.8.1. Руководители имеют право подать в жюри протест в письменном виде на решение членов жюри, если они противоречат Положению, с обязательным указанием пунктов, которые протестующий считает нарушенными.

6.8.2. Протесты на действия жюри, повлекшие нарушения Положения, влияющие на результат команды-заявителя, подаются не позднее 15 минут после завершения выступления заявителя (команды).

6.8.3. Протесты, касающиеся результатов выступления (обсчет результатов) подаются не позднее 1 часа после опубликования предварительных результатов команды.

6.8.4. Запрещается подавать протесты, связанные с выступлением других команд.

6.9 Решение жюри, связанные с вопросами безопасности, включая отмену соревнований

или перерыв в их проведении, не могут служить поводом для протестов.

6.10. Протест должен быть рассмотрен жюри до утверждения результатов соревнований, но не позднее чем через 24 часа с момента подачи протеста.

6.11. Окончательное решение по протестам принимает председатель жюри.

6.12. Решение жюри по протесту должно быть оформлено протоколом и сообщено заявителю.

6.13. За необоснованный протест и некорректное поведение руководитель команды может быть лишен права представлять интересы своей команды на заседании жюри.

7. Оценка результатов и определение победителей

7.1. Соревнования проводятся в соответствии со строевым уставом ВС РФ, данным Положением, программой и условиями проведения соревнований (Приложение №5).

7.2. Результат прохождения соревнований командой (участником) определяется:

- баллами (очками);
- результаты подводятся по 10 бальной системе (от 0 до 10, где 0 – элемент не выполнен, 10 – элемент выполнен без единой ошибки).

7.3. Результат команды (участника) определяется суммированием результатов.

7.4. Место команды определяется по её результатам. При равенстве результатов предпочтение отдаётся команде, которая набрала больше очков на этапе «Конкурс командиров».

7.5. В случае равенства очков у двух и более участников, более высокое место получает участник младшего возраста.

7.6. Решение организаторов о результатах участников соревнований не оспариваются.

7.7. Командные итоги подводятся в каждой из трех возрастных групп.

7.8. Личные итоги подводятся среди командиров отделений по номинации «Действия командира».

7.9. Результат соревнований «Смотр-конкурса почётных караулов» - сумма баллов, полученных за каждый критерий оценки (Приложение №3).

7.10. Команды, занявшие 1, 2 и 3 места награждаются грамотами и кубками.

7.11. Командиры, занявшие 1, 2 и 3 места награждаются грамотами и медалями.

7.12. Всем участникам смотра вручаются сертификаты участия.

8. Обеспечение безопасности соревнований

8.1. Непосредственно ответственность за жизнь и здоровье участников соревнований несут руководители команды, в соответствии с приказом директора образовательной организации. Руководители команд проводят все необходимые инструктажи по охране труда, в соответствии с регламентом образовательного учреждения.

8.2. Все участники соревнований должны иметь медицинский допуск к участию в соревнованиях в соответствии с возрастными особенностями. Допуск проверяется по прибытии к месту соревнований на регистрации.

8.3. Персональные данные участников, руководителей и законных представителей участников не разглашаются.

9. Организационные вопросы.

9.1. Предварительная заявка на участие в соревнованиях создается по соответствующей форме (Приложение №6) и направляется в адрес ГБУ ДО «ДЮЦ «Красногвардеец» не позднее 18 часов 4 декабря 2023 года на e-mail: kr_org@mail.ru

9.2. Образовательное учреждение может выставить в одной возрастной группе не более одной команды. Принадлежность команды к группе определяется по самому старшему участнику команды. Один и тот же участник не имеет право выступать за несколько команд.

Ответственный – Чибалин Антон Сергеевич, заведующий отделом организационно-массовой работы ГБУ ДО «ДЮЦ «Красногвардеец», телефон: 224-36-01.

Заявка

На участие в районных соревнованиях «Смотр-конкурс почетных караулов», среди учащихся общеобразовательных учреждений, военно-патриотических клубов, детских общественных объединений, членов Российского движения детей и молодежи «Движение первых» Красногвардейского района Санкт-Петербурга.

от _____
(полное наименование учебного заведения, объединения)

№п/п	Фамилия, имя (полностью)	Класс	Подпись врача и печать мед. учреждения (на каждой строке)	Подпись о проведении инструктажа по охране труда
1				
...				
5				

Всего допущено к соревнованиям _____ человек _____
(подпись врача и печать мед. учреждения)

Командир отделения _____
(Фамилия, имя полностью)

Руководитель команды _____
(Ф.И.О. полностью, должность,)
Телефон _____

Дата

Печать учреждения

Директор ОУ _____ (подпись)

СОГЛАСИЕ

на использование и обработку персональных данных

Я _____
 паспорт _____, выдан _____
 ФИО родителя или законного представителя
 серия _____ номер _____ когда, кем выдан _____

(в случае опекуинства/ попечительства указать реквизиты документа, на основании которого осуществляется опека или попечительство)
 адрес проживания _____
 контактный телефон _____ электронная почта: _____

являющийся родителем (законным представителем) ребенка _____
 фамилия, имя, отчество ребенка _____
 паспорт (свидетельство о рождении) _____ выдан _____
 серия, номер _____ когда, кем _____

адрес проживания _____
 на основании Семейного кодекса РФ и Федерального закона от 27.07.2006 г. № 152-ФЗ «О персональных данных» даю согласие на обработку своих персональных данных и персональных данных ребенка (далее - Ребенок) ГБОУ ДО «ДЮОЦ «Красногвардеец», Большеохтинский проспект 11к2 в связи с направлением Ребенка на

наименование мероприятия

Перечень своих персональных данных, на обработку (любое действие (операцию) или совокупность действий (операций), совершаемых с использованием средств автоматизации или без использования таких средств с персональными данными, включая сбор, запись, систематизацию, накопление, хранение, уточнение (обновление, изменение), извлечение, использование, передачу (распространение, предоставление, доступ), обезличивание, блокирование, удаление, уничтожение) которых даю согласие: фамилия, имя, отчество, серия и номер паспорта, сведения о выдаче паспорта, включая дату выдачи и код подразделения, место регистрации и место фактического проживания, номер домашнего и мобильного телефона, место работы, занимаемая должность, номер служебного телефона, адрес электронной почты, дополнительные данные, которые я сообщил(а) в заявлении, договоре, других заполняемых мною документах.

Перечень персональных данных Ребенка, на обработку (любое действие (операцию) или совокупность действий (операций), совершаемых с использованием средств автоматизации или без использования таких средств с персональными данными, включая сбор, запись, систематизацию, накопление, хранение, уточнение (обновление, изменение), извлечение, использование, передачу (распространение, предоставление, доступ), обезличивание, блокирование, удаление, уничтожение) которых даю согласие: фамилия, имя, отчество, школа, класс, домашний адрес, дата регистрации по месту проживания, дата рождения, место рождения, серия и номер паспорта (свидетельства о рождении), сведения о выдаче паспорта (свидетельства о рождении), включая дату выдачи и код подразделения, серия и номер миграционной карты, вида на жительство, разрешения на временное проживание, телефон, адрес электронной почты, результаты участия Ребенка в различных олимпиадах, смотрах, конкурсах, соревнованиях и т.п., сведения о размере одежды, сведения о состоянии здоровья, дополнительные данные, которые я сообщил(а) в заявлении, договоре, других заполняемых мною документах.

Я даю разрешение на безвозмездное использование фото- и видеоматериалов, а также других информационных материалов с участием моего ребенка во внутренних и внешних коммуникациях, фотографии и изображение могут быть скопированы, представлены и сделаны достоянием общественности или адаптированы для использования любыми СМИ и любым способом, в частности в рекламных буклетах и во всех средствах массовой информации, ТВ, кинофильмах, видео, в Интернете, листовках, почтовых рассылках, каталогах, постерах, промо статьях, рекламной кампании, на упаковке, и т.д. при условии, что произведенные фотографии и видео не нанесут вред достоинству и репутации моего ребенка.

Я согласен(-сна), что обработка персональных данных может осуществляться как с использованием автоматизированных средств, так и без таковых.

Данное согласие действует до достижения целей обработки персональных данных или в течение срока хранения информации, но в любом случае не более чем в течение пяти лет с даты составления настоящего согласия (если иное не предусмотрено действующим законодательством РФ).

Я оставляю за собой право отозвать настоящее согласие, письменно уведомив об этом ГБОУ ДО «ДЮОЦ «Красногвардеец». В случае получения моего письменного заявления об отзыве настоящего согласия ГБОУ ДО «ДЮОЦ «Красногвардеец» обязан прекратить обработку и использование.

« ___ » _____ 20 ___ г.

Подпись

Фамилия, инициалы

Порядок проведения «Смотр-Конкурса почетных караулов»

1 этап: Подготовительный:

- выход к месту построения в составе команды Почетного караула (в колонну по-два);
- доклад начальника караула (командира) о готовности команды к проведению смотр-конкурса;
- ответ команды Почетного караула, на приветствие председателя жюри;
- действие начальника караула (командира).

Оценка: максимальное количество 10 баллов, за каждый элемент.

2 этап: Осмотр внешнего вида

(Оцениваются все участники Почетного караула)

- внешний вид участников Почетного караула;
- подгонка и единообразие обмундирования.

Оценка: 1 штрафной балл каждому участнику, при наличии замечания, за каждый элемент, которые нельзя устранить в строю.

3 этап: Несение караульной службы на «Посту №1»: *(выполнение ритуала заступления, смены и снятия часовых на «Посту №1». Участвует караул в составе: 4 часовых, 1 разводящего) (оцениваются все участники Почетного караула)*

1 выполнение строевых приемов в составе подразделения:

- правильность и темп строевого шага участников;
- соблюдение ритуалов;
- одновременность и четкость выполнения строевых приемов и команд разводящего;
- дистанции, интервалы и равнение;
- постановка караульных на пост;
- смена караульных на посту;
- снятие караульных;
- действия командира.

Оценка: максимальное количество 10 баллов, за каждый элемент.

4 этап: Завершающий этап

- выход в колонну по-два;
- выполнение строевых приемов в составе подразделения;
- доклад начальника караула (командира) о завершении выступления;
- действия командира подразделения.

Оценка: максимальное количество 10 баллов, за каждый элемент.

2. Требования к уровню строевой подготовки личного состава команды Почетного караула:

- знать основные определения строевого устава (строй, строевая стойка, интервал, дистанция, колонна, шеренга);
- уметь выполнять перестроение из двухшереножного строя в одношереножный строй и обратно;
- выполнять строевые приемы, как в движении, так и на месте, в составе команды;
- выполнять воинское приветствие в движении строевым шагом в составе команды.

3. Требования к индивидуальной строевой подготовке караульного (часового):

- уметь выполнять повороты на месте, повороты в движении;
- выполнять движения строевым и походным шагом, шаг на месте, подход к начальнику, отход от него.

Все строевые приемы на месте и в движении, как одиночно, так и в составе подразделения, выполняются в соответствии со строевым Уставом ОБУВСРФ:

Наименование	Команды	Порядок выполнения
Строевая стойка	«становись», «смирно», «вольно», «заправиться»	Смотри СУ ОБУ ВС РФ
Повороты на месте	«напра-во», «шале-во», «кру-гом»	Смотри СУ ОБУ ВС РФ
Повороты в движении	в «напра-во», «шале-во», «кру-гом-марш»	
Движение строевым походным шагом	«строевым шагом-марш» (сместа), «шагом-марш» (походным шагом)	Смотри СУ ОБУ ВС РФ
Шаг на месте	«на месте шагом-марш»	Смотри СУ ОБУ ВС РФ
Прекращение движения	«краул-стой»	Смотри СУ ОБУ ВС РФ
Подход к начальнику, отход от него	«Юнармеец Петров. «Юнармеец Петров. Стать в строй»	Смотри СУ ОБУ ВС РФ
Выполнение воинского приветствия в движении	«караул, смирно, равнение на-право (лево)»	Смотри СУ ОБУ ВС РФ

Таблица штрафных баллов

Сдача рапорта судье о прибытии	
Неправильное содержание доклада	1 балл
Рука к головному убору прикладывается неправильно	1 балл
Нет ответа "Есть" после получения приказа	1 балл
Нарушение строевой стойки	1 балл
Невыполнение приема	10 баллов
Несение караульной службы	
неправильный темп строевого шага участников	1 балл
нарушения в строевых приемах и командах	1 балл
нарушение дистанции, интервалов и равний	1 балл
ошибки в постановке караульных на пост	2 балла
ошибки в смене караульных на посту	2 балла
ошибки в снятии караульных с поста	2 балла
Сдача рапорта судье об окончании выступления	
Неправильное содержание доклада	1 балл
Рука к головному убору прикладывается не одновременно с приставлением ноги (или неправильно прикладывается)	1 балл
Нет ответа "Есть" после получения приказа	1 балл
Нарушение строевой стойки	3 балла
Невыполнение приема	10 баллов
Дисциплина строя	
Разговоры, смех в строю	5 баллов
Действия командира	
Нарушение строевой стойки	3 балла
Ошибки в движении строевым шагом	1 балл
Нет разделения команды на предварительную и исполнительную	3 балла
Команды подаются не четко, тихо	1 балл
	3 балла
Нарушение формы одежды	5 баллов

Форма одежды команд

- На выступление команда прибывает в чистой отглаженной форме, начищенной обуви, лицо у юноши должно быть гладко выбритым.
- Головной убор. Головные уборы должны быть у каждого участника команды, волосы убраны (челки, волосы собраны или заплетены). Головной убор должен быть надет правильно, подогнан под себя. В случае падения головного убора во время показательных выступлений ставится штрафной бал. В случае если форма одежды предусматривает у девушек наличие бантов, то количество бантов у каждой девушки должно совпадать; банты надеваются под нижнюю границу головного убора. Если используются ленточные банты, то банты должны быть завязаны.
- Корпус. Все участники должны иметь единообразную форму одежды.
- Форма военного образца/камуфляжные костюмы военно-патриотического объединения/парадная форма образовательного учреждения (*согласно уставу ОУ*).
- Запрещается использование спортивной формы одежды.

Участники могут быть одеты:

- В рубашки: одного цвета или оттенка, выпущены или заправлены у всех участников команды.
 - В кителя: количество нашивок/эмблем должно быть одинаковое у всех участников, карманы застегнуты, расправлены вдоль корпуса/подвернуть у всех участников.
 - В пиджаки: одинаковые, застегнуты на одинаковое количество пуговиц.
 - В брюки: отглажены, подогнаны по длине ног.
 - В юбки: одной длины, надеты на высоту не более 5 см. от колена, колготки одного тона (телесные/черные).
 - Парадные ремни одинакового образца (пряжки начищены).
 - Парадные белые перчатки (чистые, заправлены под манжеты кителя).
 - Обувь. Одного цвета или оттенка, высота каблука не более 5 см, начищенная.
- разрешается: туфли, полуботинки, берцы, балетки; запрещается: кроссовки, кеды, ботинки иных цветов, цветные вставки и иные элементы обуви.
- Запрещается: ношение перстней, колец, фенечек, браслетов и т.д. за исключением обручальных колец.
 - Дополнительно разрешается: знаки отличия (медали, значки, лычки), аксельбанты (одинаковые и правильно закрепленные), офицерские ремни/портупей (одинаковые), парадные белые перчатки (заправлены под манжеты кителя). Все атрибуты должны быть одинаковыми.

Примечание: штрафные баллы начисляются за каждое нарушение у каждого члена команды.

Ритуал смены караула

(В соответствии с ритуалом смены почетного караула и положением смотра-конкурса почетных караулов Международного фестиваля «Спасская башня»)

Прибытие Почетного караула и доклад

Прибыв в место построения караула, командир (разводящий) Почетного караула строит личный состав в колонну по два: «Караул, в колонну по-два СТАНОВИСЬ» и выводит караул походным шагом к судейской бригаде.

Остановив караул напротив судьи, и повернув его лицом к судье, командир выходит перед караулом, подаёт команды: «Караул, РАВНЯЙСЬ, СМИРНО, Равнение на-СЕРЕДИНУ (на-ЛЕВО, на-ПРАВО).

Приложив руку к головному убору, командир караула подходит строевым шагом к судье и докладывает: «Товарищ _____ (звание), Почетный караул (название организации, которую представляет команда) для несения службы на Посту №1 ПРИБЫЛ». Командир караула, юнармеец _____ (фамилия)».

Принимающий доклад приветствует: «Здравствуйте, товарищи юнармейцы». Личный состав Почетного караула отвечает: «Здравия желаем, товарищ _____ (звание)».

Судья дает команду разводящему для заступления на Вахту Памяти.

Командир отвечает «Есть», подаёт караулу команду «ВОЛЬНО», поворачивает караул, становится перед ним и уводит караул в исходное положение для начала выполнения ритуалов

Порядок заступления на Пост №1 первой смены

Командир караула (разводящий) строит первую смену (рис. 4) в исходном положении (поз.1 рис. 5): «Смена, СТАНОВИСЬ».

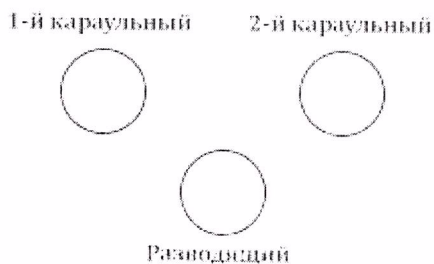


Рисунок 4. построение смены

По команде разводящего «Смена, «Шагом-МАРШ» смена начинает движение (поз.2 рис. 5).

При приближении на расстояние 2 шагов к середине площадки (поз.3 рис. 5) разводящий подает команду «Смена», а затем под левую ногу - «СТОЙ». Заступающая смена останавливается и выполняет поворот направо. После паузы (7-10 секунд) караульные по командам разводящего выполняют следующие действия:

- «Смена, на пост Шагом» - первый караульный поворачивается налево, а второй - направо; «МАРШ» - начинают движение (поз.4 рис. 5) с ноги, ближней к посту, делают 2 укороченных шага, выполняют поворот в движении, затем делают 4 шага и становятся на места часовых (поз.5 рис. 5). После этого часовые самостоятельно выполняют поворот кругом: первый караульный - через правое плечо, второй караульный - через левое.

После паузы (2-3 секунды) разводящий самостоятельно делает поворот направо и следует торжественным шагом (поз.6 рис. 5) в исходное положение (поз.1 рис. 5).

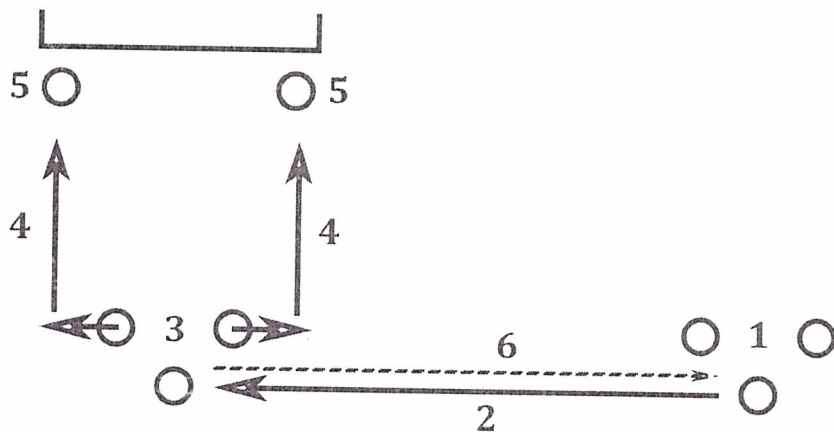


Рисунок 5. Первое заступление часовых почётного караула на Посту №1

Смена часовых Почетного караула

Командир караула (разводящий) строит вторую смену (рис. 4) в исходном положении (поз.1 рис. 6): «Смена, СТАНОВИСЬ».

По команде разводящего «Смена, «Шагом-МАРШ» смена начинает движение (поз.2 рис. 6).

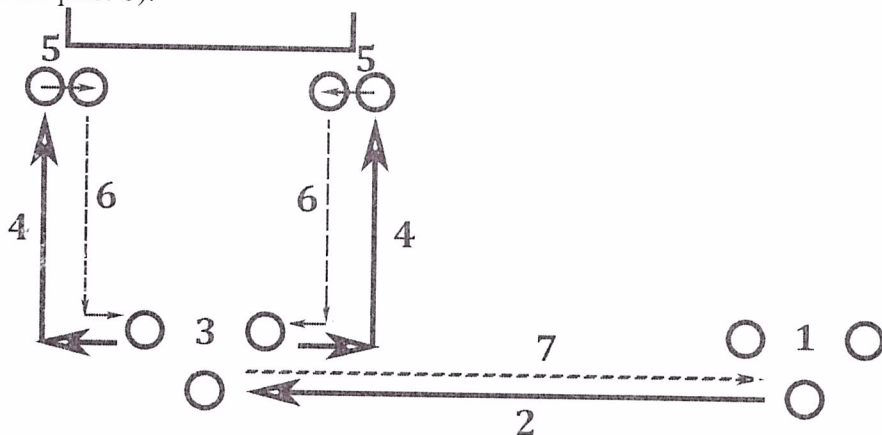


Рисунок 6. Смена часовых почётного караула на Посту №1

При приближении на расстояние 2 шагов к середине площадки (поз.3 рис. 6) разводящий подает команду «Смена», а затем под левую ногу - «СТОЙ». Заступающая смена останавливается и выполняет поворот направо. После паузы (7-10 секунд) караульные по командам разводящего выполняют следующие действия:

- «Смена, на пост Шагом» - первый караульный поворачивается налево, а второй - направо;
- «МАРШ» - начинают движение (поз.4 рис. 6) с ноги, ближней к посту, делают 2 шага, выполняют поворот в движении, затем делают 4 шага к часовым и останавливаются (первый караульный - по правую сторону от первого часового, а второй - по левую сторону от второго часового). (поз.5 рис. 6)

Одновременно в момент остановки часовые и караульные поворачивают друг к другу головы (лицом к лицу), после паузы (2-3 секунды) по командам разводящего выполняют следующие действия:

- «Смена» - часовые и караульные поворачивают головы прямо;
- «Шагом МАРШ» - часовые идут к разводящему в порядке, обратном движению к ним караульных (первый часовой - с левой ноги, а второй - с правой) (поз.6 рис. 6);
- караульные с первым и вторым шагом часовых с поста делают поворот кругом (первый караульный - через правое плечо, а второй - через левое),
- с третьим и четвёртым шагами часовых - делают шаг ногой в сторону (первый караульный - левой ногой, а второй - правой) и приступают к исполнению своих обязанностей на посту в качестве часовых. (поз.5 рис. 6)

Сменившиеся первый и второй часовые (далее именуются — первый и второй караульные) останавливаются перед разводящим (поз.3 рис. 6). По команде разводящего «Кру-ГОМ»

караульные выполняют поворот: первый караульный - направо, а второй караульный - налево, разводящий - поворот кругом через левое плечо.

1.2. После паузы (2-3 секунды) караульные выполняют команды разводящего «Нале-ВО», «Шагом - МАРШ» и выдвигаются (поз.7 рис. 6) торжественным шагом в исходное положение (поз.1 рис. 2). В исходном положении по командам разводящего «Смена - СТОЙ», «Шагом - МАРШ» смена останавливается, затем уходит походным шагом.

Снятие часовых с Поста № 1.

При снятии часовых с поста разводящий самостоятельно выходит на середину площадки, затем по его команде: «Смена, с поста шагом МАРШ» - часовые идут к разводящему в порядке, обратном движению на пост (первый часовой - с левой ноги, а второй - с правой) (поз.6 рис. 6);

Снятые с поста первый и второй часовые (далее именуются — первый и второй караульные) останавливаются перед разводящим (поз.3 рис. 6). По команде разводящего «Кру-ГОМ» караульные выполняют поворот: первый караульный - направо, а второй караульный - налево, разводящий - поворот кругом через левое плечо.

После паузы (2-3 секунды) караульные выполняют команды разводящего «Нале-ВО», «Шагом - МАРШ» и выдвигаются (поз.7 рис. 6) торжественным шагом в исходное положение (поз.1 рис. 2). В исходном положении по командам разводящего «Смена - СТОЙ», «Шагом - МАРШ» смена останавливается, затем уходит походным шагом.

При выполнении ритуала заступления на Пост №1 движение осуществляется торжественным шагом с темпом 70 - 80 шагов в минуту, нога выносится на высоту не ниже 15-20 сантиметров от земли, автомат (при наличии) держится в положении «на грудь», карабин держится в положении «на плечо» вертикально.

Завершение выступления

Прибыв в место построения караула, командир (разводящий) Почетного караула строит личный состав в колонну по два: «Караул, в колонну по-два СТАНОВИСЬ» и выводит караул походным шагом к судейской бригаде.

Остановив караул напротив судьи, и повернув его лицом к судье, командир выходит перед караулом, подаёт команды: «Караул, РАВНЯЙСЬ, СМИРНО, Равнение на-СЕРЕДИНУ (на-ЛЕВО, на-ПРАВО).

Приложив руку к головному убору, командир караула подходит строевым шагом к судье и докладывает: «Товарищ _____ (звание), Почетный караул (название организации, которую представляет команда) несение службы на Посту №1 ЗАКОНЧИЛ». Командир караула, _____ (фамилия)».

По команде судьи «Уводите караул».

Командир отвечает «Есть», подаёт караулу команду «ВОЛЬНО», поворачивает его, становится перед ним и уводит караул.

Предварительная заявка

На участие в районных соревнованиях «Смотр-конкурс почетных караулов», среди учащихся общеобразовательных учреждений, военно-патриотических клубов, детских общественных объединений, членов Российского движения детей и молодежи «Движение первых» Красногвардейского района Санкт-Петербурга.

от _____
(полное наименование ОУ, номер)

1. Возрастная группа _____
2. Желательное время старта _____
3. Ф.И.О. руководителя _____
4. Телефон для связи _____
5. E-mail: _____
6. Дата _____